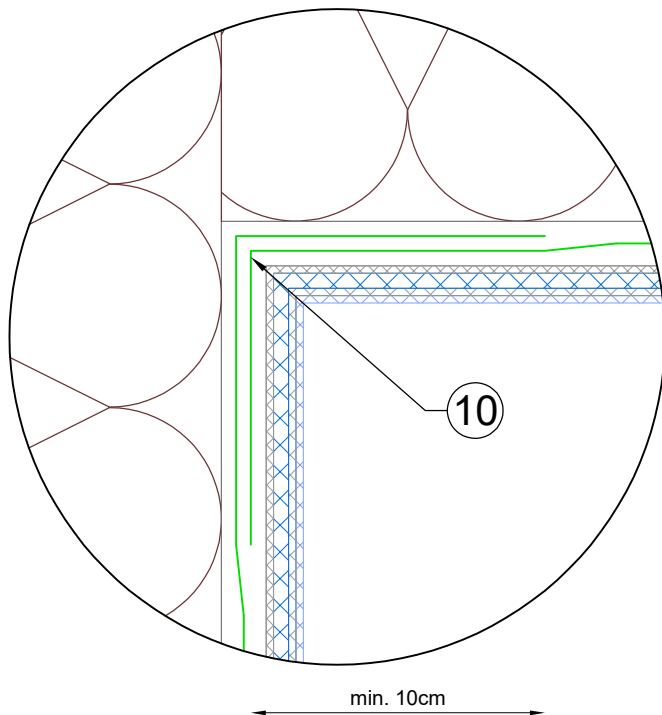


DETAIL A



1. ZID
2. ADEZIV LIPIRE PLACI
3. IZOLATIE TERMICA
4. ADEZIV PENTRU STRATUL DE ARMARE
5. PLASA DE ARMARE
INGLOBATA IN ADEZIVUL
STRATULUI DE ARMARE
6. AMORSA PENTRU TENCUIALA
DECORATIVA
7. TENCUIALA DECORATIVA
8. AMORSA PENTRU VOPSEA DE
FATADA (OPTIONAL)
9. VOPSEA DE FATADA
(OPTIONAL)
10. PROFIL DE COLT CU PLASA