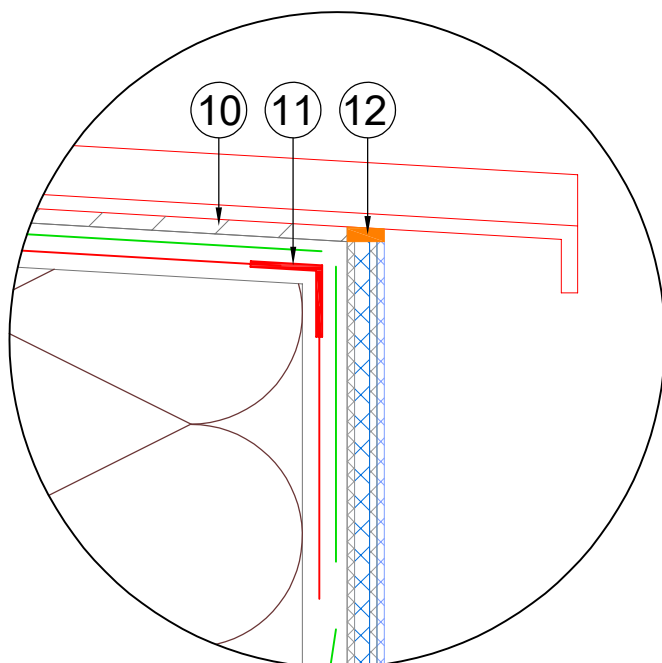


DETALIU A



1. ZID
2. ADEZIV LIPIRE PLACI
3. IZOLATIE TERMICA
4. ADEZIV PENTRU STRATUL DE ARMARE
5. PLASA DIN FIBRE DE STICLA INGLOBATA IN ADEZIVUL STRATULUI DE ARMARE
6. AMORSA PENTRU TENCUIALA DECORATIVA
7. TENCUIALA DECORATIVA
8. AMORSA PENTRU VOPSEA DE FATADA (OPTIONAL)
9. VOPSEA DE FATADA (OPTIONAL)
10. ADEZIV PENTRU GLAF
11. PROFIL DE COLT CU PLASA
12. ETANSANT ELASTIC