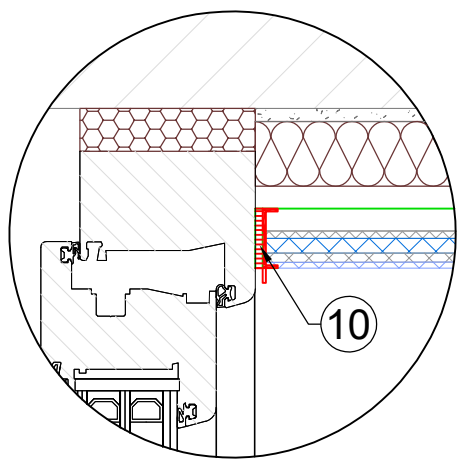
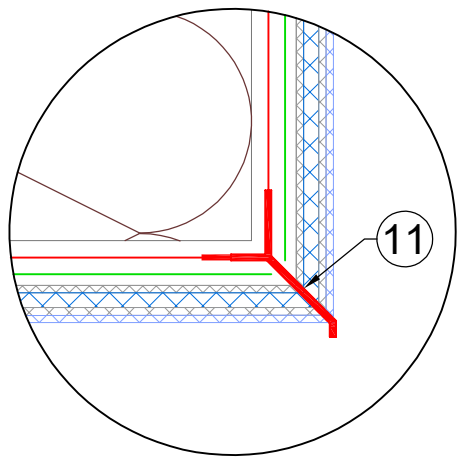


DETALIU A



DETALIU B



1. ZID
2. ADEZIV LIPIRE PLACI
3. IZOLATIE TERMICA
4. ADEZIV PENTRU STRATUL DE ARMARE
5. PLASA DIN FIBRE DE STICLA INGLOBATA IN ADEZIVUL STRATULUI DE ARMARE
6. AMORSA PENTRU TENCUIALA DECORATIVA
7. TENCUIALA DECORATIVA
8. AMORSA PENTRU VOPSEA DE FATADA (OPTIONAL)
9. VOPSEA DE FATADA (OPTIONAL)
10. PROFIL DE FEREASTRA CU PLASA
11. PROFIL PICURATOR CU PLASA